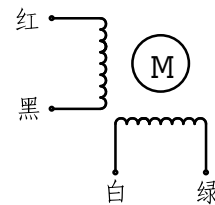
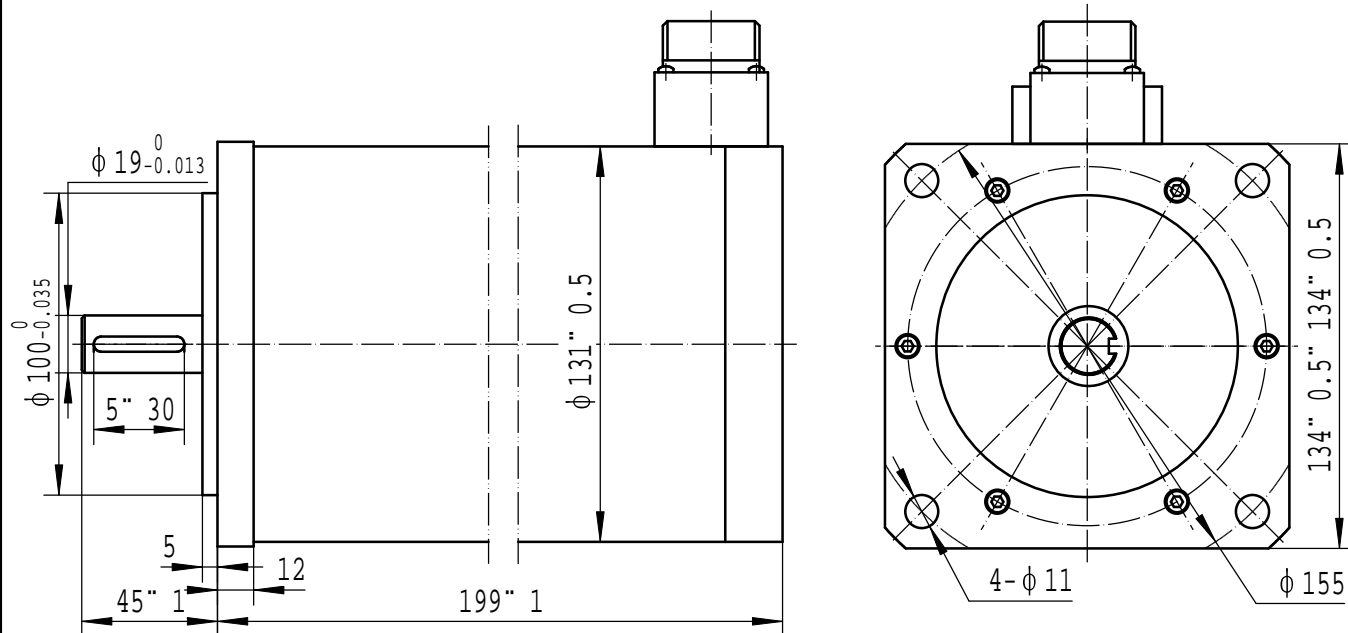


相数	2	相电流(A)	6.0
步距角	1.8°	相电阻(Ω)	0.75
绝缘电阻	100MΩ Min, 500VDC	相电感(mH)	12
绝缘等级	B	保持转矩(N.cm)	2700



外形尺寸: unit = mm



### 电机特殊特征描述

- 前端盖
- 后端盖
- 定子
- 转子
- 引出线

备注:

130BYG泡沫-1#

130BYG一只装-4#(44° 23' 17")

有标识的为非标部件

借(通)用  
件登记

旧底图总号

底图总号

### 外形参数

标记	处数	分区	更改文件号	签名	年、月、日	三角视图		共	张	第	张
设计			标准化			阶段标记	重量	比例	SY130ST199-6004A		
日期			校对					1:1			
档案员	日期		会签			常州市松洋机电新技术研究所			250199000		
工艺			批准								

This document was created with Win2PDF available at <http://www.daneprairie.com>.  
The unregistered version of Win2PDF is for evaluation or non-commercial use only.