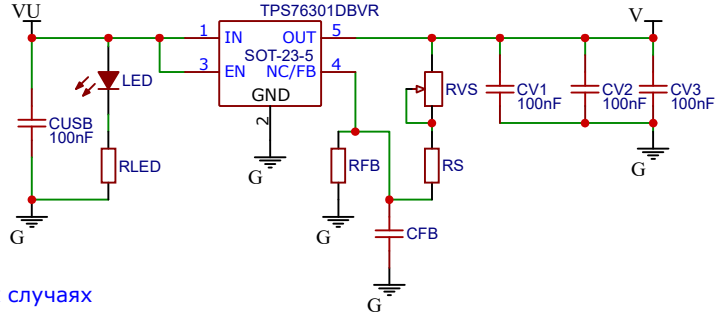
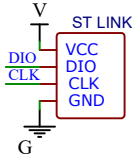
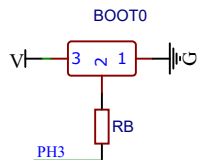


PLS/PBS 16		STM32L0XXK STM32L4XXK		PLS/PBS 16				
1	G	V	1	VDD	32	G		
2	V	C14	2	PC14-OSC32_IN	PH3-BOOT0	31	PH3	
3	C14	C15	3	PC15-OSC32_OUT		30	B7	
4	C15	NRST	4	NRST		29	B6	
5	A0	V	5	VDDA/VREF+		28	B5	
6	A1	A0	6	PA0-CK_IN		27	B4	
7	A2	A1	7	PA1		26	B3	
8	A3	A2	8	PA2		25	A15	
9	A4							
10	A5	A3	9	PA3		24	CLK	
11	A6	A4	10	PA4		23	DIO	
12	A7	A5	11	PA5		22	A12	
13	B0	A6	12	PA6		21	A11	
14	B2	A7	13	PA7		20	A10	
15	G	B0	14	PB0		19	A9	
16	V	B2	15	PB1		18	A8	
		G	16	VSS	STM-LQFP32	VDD	17	V



RM RP RPP устанавливаются только при подключении к USB

RB=100k для микросхем с портом PH3, если порт используется как GPIO. RB =0 в остальных случаях

R1=0 R2 не устанавливается, если к выводу VU/V PLS4 подключено входное напряжение стабилизатора

R2=0 R1 не устанавливается, если к выводу VU/V PLS4 подключено выходное напряжение стабилизатора

Допускается использование микросхемы стабилизатора с фиксированным значением выходного напряжения

TITLE: STM32L0XXK L4XXK		REV: 1.0
Company:		Sheet: 1/1
Date: 2019-12-09		Drawn By: