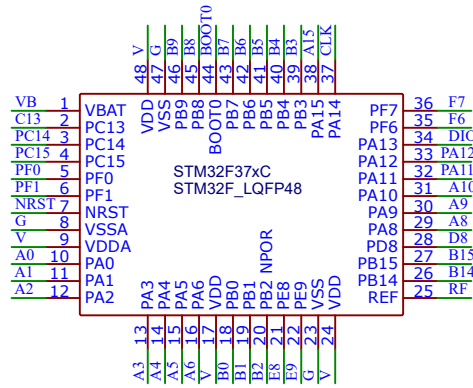
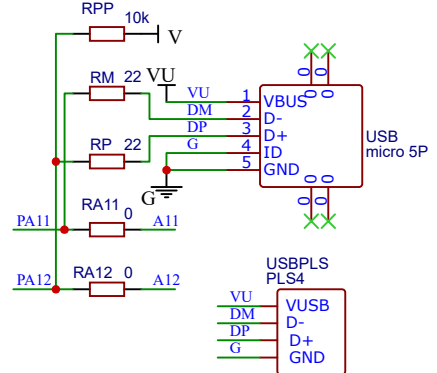


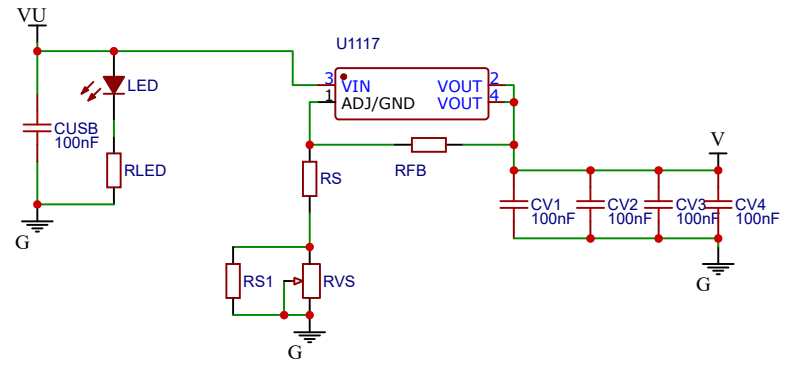
PLS/PBS 24	
1	G
2	V
3	VB
4	C13
5	C14
6	C15
7	F0
8	F1
9	A0
10	A1
11	A2
12	A3
13	A4
14	A5
15	A6
16	B0
17	B1
18	E8
19	E9
20	V
21	B2
22	G
23	G
24	G



PLS/PBS 24	
1	G
2	B9
3	B8
4	B7
5	B6
6	B5
7	B4
8	B3
9	A15
10	F6
11	A10
12	A9
13	A8
14	D8
15	B15
16	B14
17	B14
18	RF
19	V
20	A12
21	A11
22	G
23	G
24	VU



RF0 RF1 - позволяют подключить порты PF0 PF1 к выводам PLS24
 RC14 RC15 - позволяют подключить порты PC14 PC15 к выводам PLS24
 При использовании микросхемы 1117 с фиксированным выходом RS1=0 RS=0 RFB, RVS не устанавливаются.
 Для плавной регулировки используются RFB RS RVS
 Для фиксированного выходного напряжения используются RFB RS1 RS
 RM RP RPP устанавливаются только при подключении к USB



TITLE: STM32F37xC		REV: 1.0
Company:		Sheet: 1/1
Date: 2019-12-09		Drawn By: