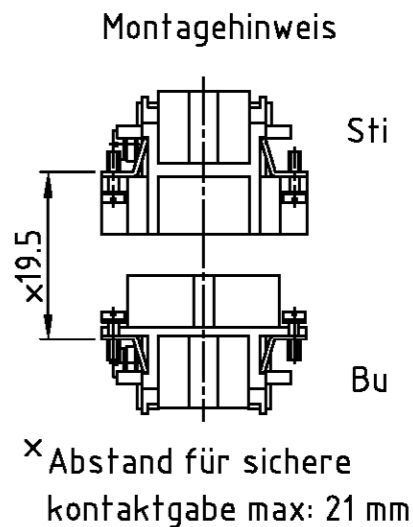
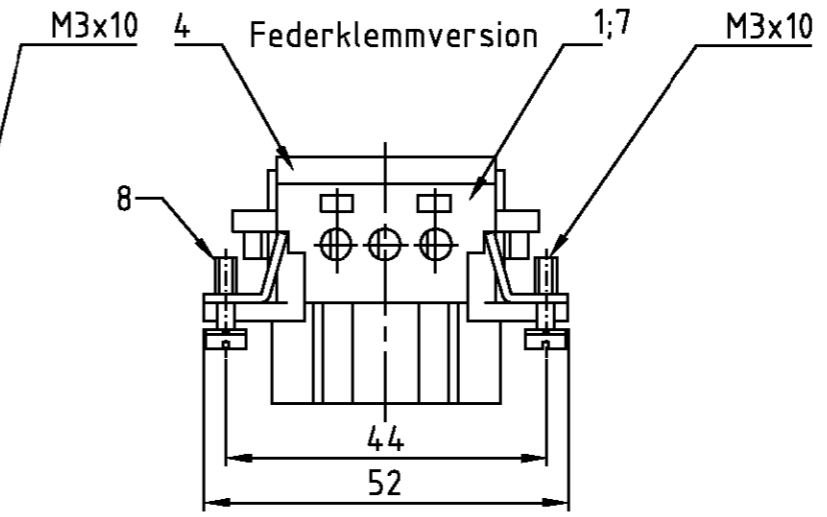
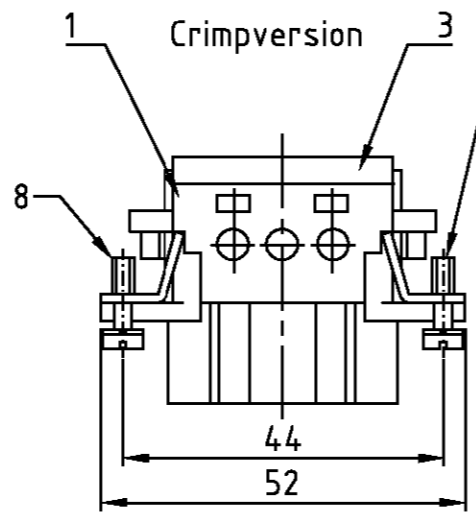
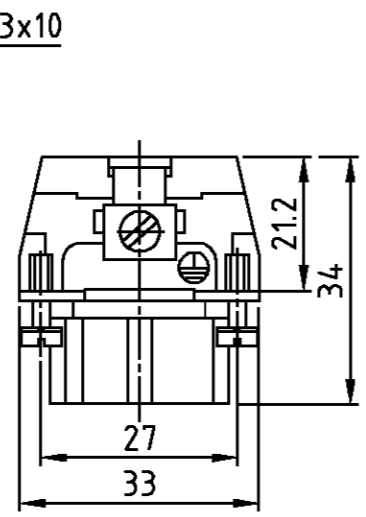
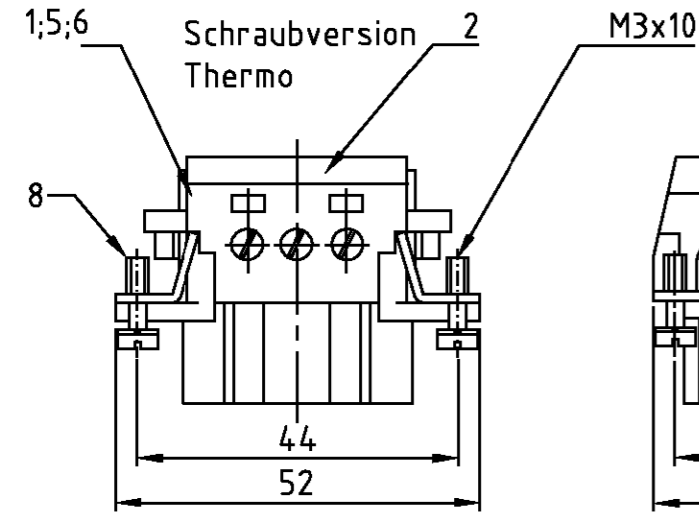
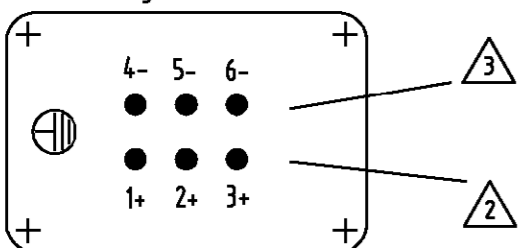


LOC	DIST	REVISIONS ÄNDERUNGEN			DATE	DWN	APVD
A1	-	P	LTR	DESCRIPTION BESCHREIBUNG	03.11.03	SR	SM
PROJEKT NR.:		A6 PN 0-2; 0-3 neu; EGD0-0481-03					



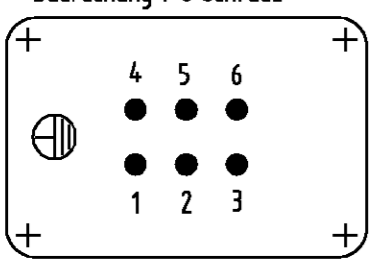
Bedruckung 1-6 Thermo



Kontaktanordnung  
 Contact arrangement

Ansicht Anschlußseite  
 view from termination side

Bedruckung 1-6 Schraub

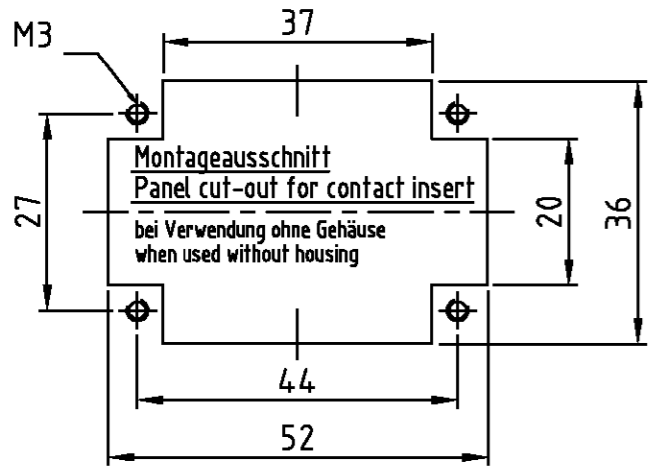


Notes:

- ⚠ Material, insert: PC  
UL-File Nr.: E101788(R)
- ⚠ Material contact: Fe
- ⚠ Material contact: CuNi  
Konstantan
- ⚠ Contact Surface:  
Silver, Gold
- ⚠ Strip length:  
Screw connection 7mm  
Spring clamp connection 10mm  
Crimp connection 7.5mm
- ⚠ Material: cover PBT  
UL-File Nr.: E69578
- ⚠ Special packaging

Bemerkungen:

- ⚠ Material: Einsatz: PC  
UL-File Nr.: E101788(R)
- ⚠ Material Kontakt: Fe
- ⚠ Material Kontakt: CuNi  
Konstantan
- ⚠ Kontaktoberfläche:  
Silber, Gold
- ⚠ Abisolierlänge: Schraubanschluß 7mm  
Federklemmanschluß 10mm  
Crimpanschluß 7.5mm
- ⚠ Material: Deckel PBT  
UL-File Nr.: E69578
- ⚠ Sonderverpackung



4	4	4	4	4	4	Befestigungsschraube/fixing screw	Stahl/steel	vernickelt/nickel plated	blau/blue	8	M3x10
		6				Kontaktbuchse Federklemme/contact spring clamp	Messing/brass	versilbert/silver plated		7	
	6					Kontaktbuchse Schraubanschluß/ contact socket screw termination	Messing/brass	vergoldet/gold plated		6	
6			⚠	6		Kontaktbuchse Schraubanschluß/ contact socket screw termination	Messing/brass	versilbert/silver plated		5	
		1				Deckel Federklemmversion/cover spring clamp version	⚠		lichtgrau/light grey	4	
			1			Deckel Crimpversion/cover crimp version	⚠		lichtgrau/light grey	3	
1	1			1	1	Deckel Schraubversion/cover screw version	⚠		lichtgrau/light grey	2	
1	1	1	1	1	1	Buchseneinsatz/socket insert	⚠		lichtgrau/light grey	1	
0-3	0-2	7-1	2-3	1-7	1-1	DESCRIPTION / BENENNUNG	MATERIAL	SURFACE/OBERFLÄCHE	COLOR / FARBE	ITEM NO. POS.	REMARKS / BEMERKUNGEN

ORDERING TEXT / BESTELL TEXT	THIS DRAWING IS A CONTROLLED DOCUMENT FOR AMP INCORPORATED. IT IS SUBJECT TO CHANGE AND THE CONTROLLING ENGINEERING ORGANIZATION SHOULD BE CONTACTED FOR THE LATEST REVISION. DIESE ZEICHNUNG BEZÜGLICH VERÄNDERUNGEN, DIE DEM TECHNISCHEN FORTSCHRITT DIENEN, SIND VORBEHALTEN. DEN JEWELNS LETZTGÜLTIGEN ÄNDERUNGSSTAND ERFAHREN SIE AUF ANFRAGE.		DWN Gräf 12.02.1999	HTS Elektrotechnik 53819 Neunkirchen, Germany
	DIMENSIONS: DIMENSIONEN: mm		CHK Schweiger 18.02.1999	
	TOLERANCES UNLESS OTHERWISE SPECIFIED: ALLGEMEINTOLERANZEN		APVD -	
	MATERIAL		NAME Female insert Buchseneinsatz HE.6.BU	
n. ISO 8015 n. ISO 2768 - mH - E n. DIN 16901 - 140 0 PLC 1 PLC 2 PLC 3 PLC ANGLES / WINKEL # FINISH / OBERFLÄCHE / FARBE		PRODUCT SPEC PRODUKTSPEZ. - APPLICATION SPEC VERARBEITUNGSSPEZ. - WEIGHT GEWICHT -	DRAWING NO ZEICHNUNGS-NR. A3 00779 SCALE MASSSTAB 1:1	RESTRICTED TO NUR FUER - SHEET BLATT 1 OF VON 1 REV. A6
CUSTOMER DRAWING / KUNDENZEICHNUNG		DRAWING NO. 1103635		