

AC/DC 开关电源

SM-DLI05A-5W 双路 DL 裸板系列



SM-DLI05A 产品规格书



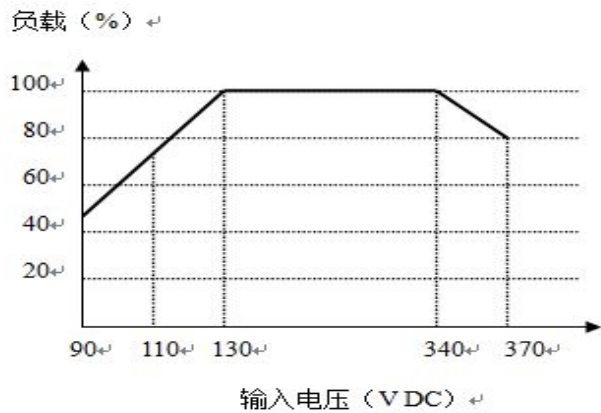
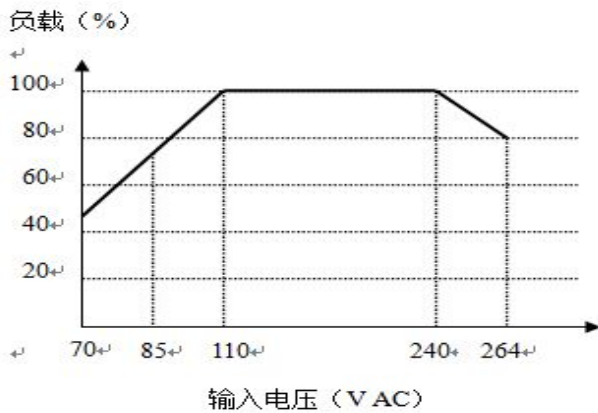
产品特点:

- 1.输入及输出自带 90 度 2.54 排针可直接焊装在主板上使用，节省空间。
- 2.全球通用输入电压：85-264V AC 或 110-370V DC。
- 3.效率高，功率密度高，输出纹波噪声低,主路输出电压精度高（V1:+5V）。
- 4.输入与输出高隔离。
- 5.过流保护、短路保护与温度保护。
- 6.主路输出内置 LC π 型滤波、副路亦内置电容，均无需外接滤波电路可直接使用。
- 7.质保 2 年。

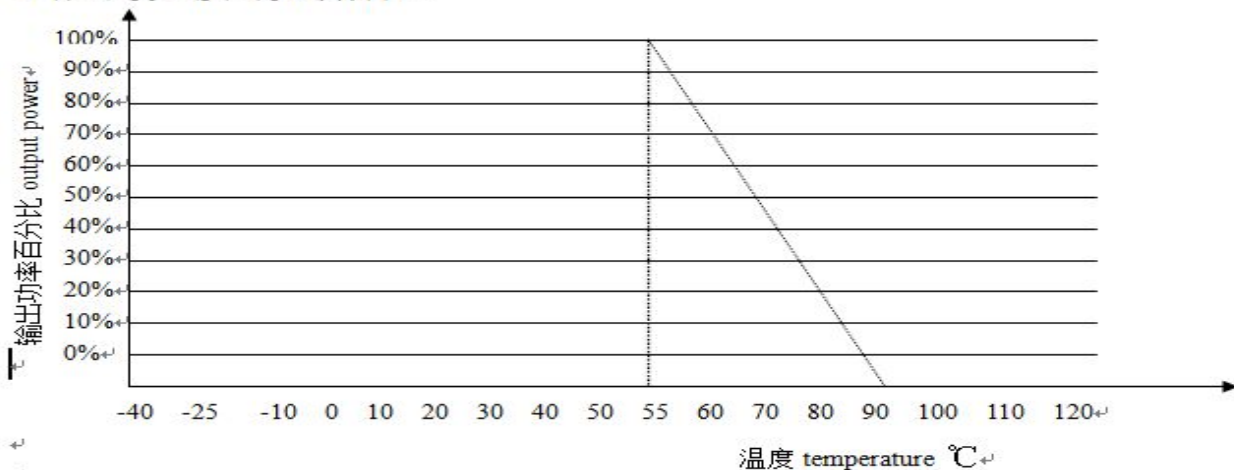
项目	条件	本系列现有常规型号（可按客户要求订做任何不同输出电压和电流或任何要求的产品）			
		SM-DLI05A-0512		SM-DLI05A-0524	
一、输入特性					
交流输入(VAC)		85-264			
直流输入(VDC)		110-370			
频率范围(Hz)		47-63			
输入电流(A)		0.5/115VAC 0.25/230VAC			
浪涌电流(A)		冷启动: 20A/230VAC			
效率(TYP.)		65		68	
待机功耗(mW)		≤200mW/230VAC			
二、输出特性					
输出电压(VDC)		5V+5V		5V+12V	
输出电压精度		主路±1%，副路±10%			
额定电流(ADC)		0.5A	0.5A	0.5A	0.25A
额定功率(W)		5W		5W	
纹波与噪声(mvp-p)	额定输入电压, 20MHz带宽	主路输出 5V-100mV			
		副路输出 5V/12V-500mV			
线性调整率	满载	±1%			
负载调整率	10-100%负载	±3%			
启动、上升时间	满载	2000ms, 30ms/115VAC		1000ms, 30ms/230VAC	
保持时间(ms)	满载	16ms/115VAC 50ms/230VAC			
过载保护	额定输入电压	额定输出功率的 115%-150%			
		保护模式: 恒功率模式, 负载异常条件异常移除后可自动回复			
短路保护	额定输入电压	不可长期短路, 自恢复			
过流保护		≥1.1 倍 Io			
启动延迟时间(ms)	Vin:230V AC	500ms			
掉电保持时间(ms)		20ms			
三、一般特性					
工作温度(°C)	/	-30-70			
工作湿度(RH)	/	20-90%, 无冷凝			
温漂系数	/	±0.02%/°C			

存储温度与湿度		-40~+85℃ 10-95%RH
开关频率(KHz)		5 - 65
绝缘电压 (VAC)	输入对输出, 测试 60s, ≤ 5mA	2000
绝缘电阻(MΩ)	输入对输出, 500VDC	100
泄漏电流(mA)	500VDC	输入对输出 ≤1mA/RMS 值
MTBF	@25℃	215000h
安全等级	/	适应: CLASS B
耐振动	/	10—500Hz 2G 10 分钟/周期.X、Y、Z 各 60 分钟
电磁兼容	/	适应: EN55022(CISPR22) Class B EN61000-3-2,-3
备注		<ol style="list-style-type: none"> 除特别说明外, 本规格书之参数均在输入 230VAC、额定负载、25℃环境温度时进行测量。 纹波和噪声测量方法: 使用一条 12" 双绞线, 同时终端要并联 0.1uF 和 10uF 的电容, 在 20MHz 带宽时进行测量。 精度: 包含舍得误差、线性调整率和负载调整率。 电源应视为系统内元件的一部分, 需结合终端设备进行电磁兼容相关确认。 低输入电压下需减额输出, 具体请参照减额曲线图。

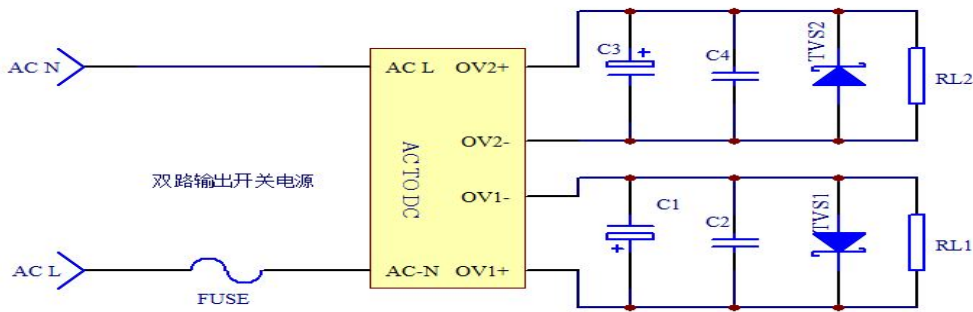
产品性能曲线图:



工作环境温度与负载特性



① 典型应用电路：



输入部分：

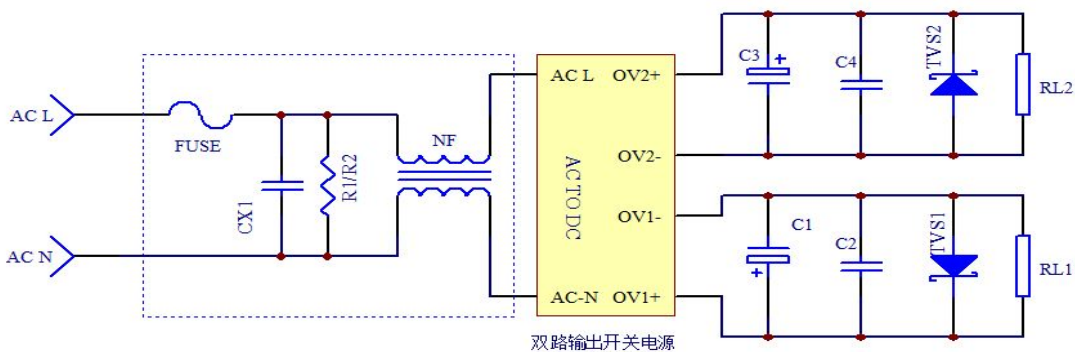
原件位号/推荐器件	作用	推荐值
FUSE/保险管	本产品异常时，保护电路免于受到伤害	0.5A/250VAC,慢熔断

输出部分：

输出电压	C1/C3	C2/C4	TVS
主输出 5V	47uF/50V 100uF/50V	1uF/50V	SMBJ7.0A
辅助 5V			SMBJ8.0A
辅助 12V			SMBJ15.0A

- 备注：
- C1:输出滤波电解电容，建议使用高频低阻电容，容量和流过的电流请参考各厂商提供的技术规格。电容耐压降额大于 75%。
 - C2: 去除高频噪声的陶瓷电容。
 - TVS:在电源异常时保护后级电路，建议使用。

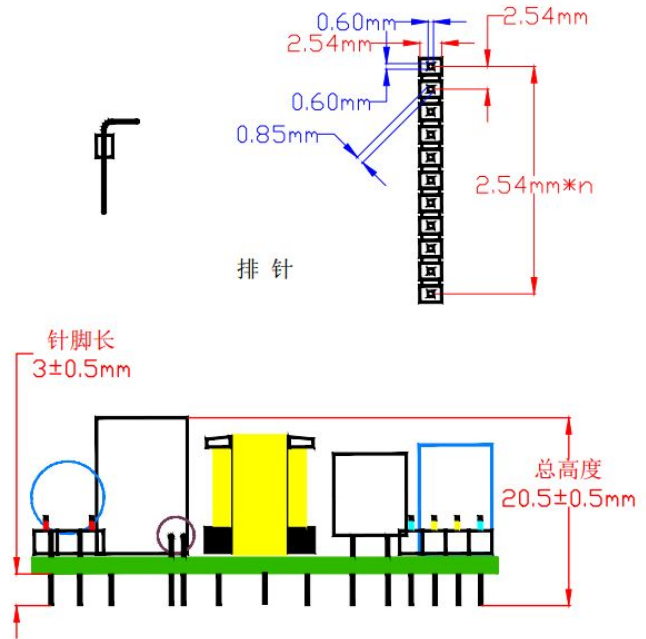
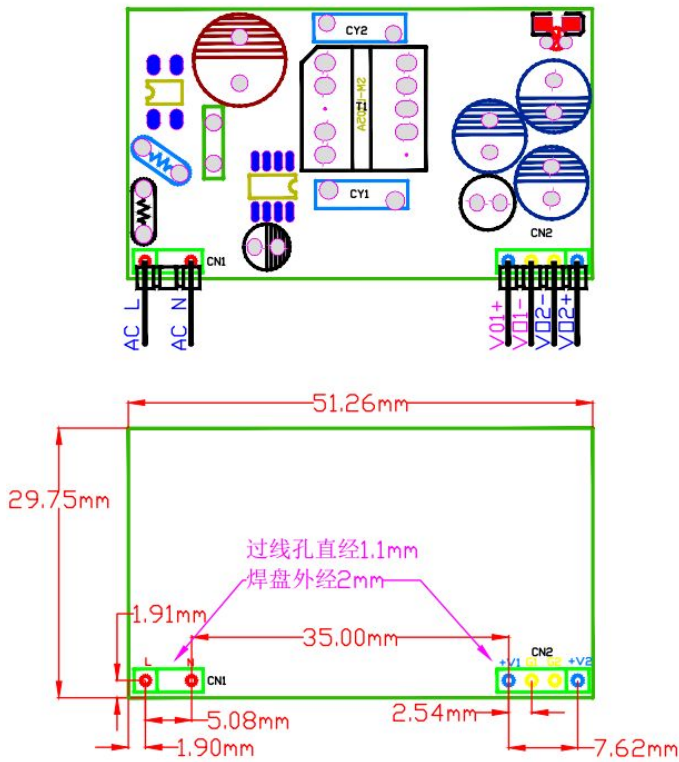
② EMC 解决方案-----推荐电路



输入部分：

原件位号/推荐器件	作用	推荐值
FUSE/保险管	电源异常时，保护电路免于受到伤害。	0.5A/250VAC,慢熔断（必接）
CX1:X2 电容	抑制差模干扰。	0.22uF/275VAC
R1/R2: 泄放电阻		1MΩ 1/2W
NF:共模电感	抑制共模干扰，提高设备的抗干扰能力及系统的可靠性。	10 mH -30 mH

产品封装与引脚定义图



注意：单位为mm，精度：0.00mm，
针距公差±0.20mm，其余所有公差为±0.50mm

产品选型及注意事项：

1. 请详细参考本规格书之各项性能参数指标进行选型和使用，否则将不能保证电源的可靠性。
2. 本规格书之所有参数指标均依据我公司企业内部标准测得。
3. 建议在使用时电源的负载功率不要超过电源额定功率的 80%。
4. 使用多路输出的电源，输出各路必须按相应的比率同时加载使用，此系列产品主路（高精度）电压（5V）组电流最大为 600mA，超过 600mA 会导致产品永久损坏。
5. 我司可提供产品定制。
5. 我司可提供产品定制。
6. 产品规格变更恕不另行通知。
7. 如需了解更多产品信息请联系我们，或者登录我司官网：www.sanmim.com

广州三敏电子科技有限公司

电话：020-29837002 传真 020-23307529

E-mail: sales@sanmim.com <http://www.sanmim.com>

地址：广州市白云区人和镇安置区东华工业区达贤街 341 号