

# AC/DC 开关电源

**SM-DLA10A-10W** 双路隔离 ML 裸板系列



## SM-DLA10A 产品规格书



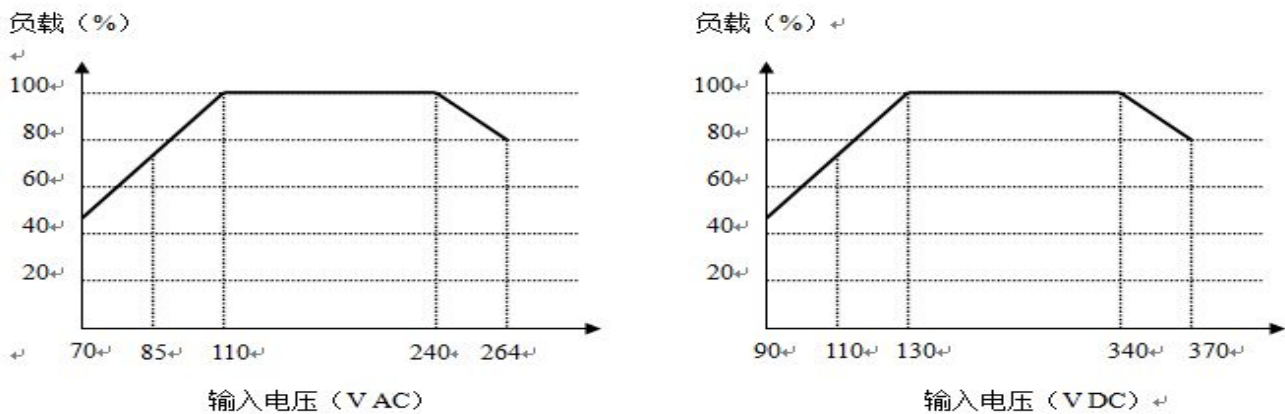
### 产品特点：

- 1.输入和输出带插针，可直接与主板焊装使用。
- 2.全球通用输入电压：85-264V AC 或 110-370V DC。
- 3.低功耗，低纹波，高可靠。
- 4.输入和输出高隔离，初次级绝缘耐压 3KV，主路和副路隔离耐压 1KV。
- 5.具有过流保护、短路保护与温度保护。
- 6.通过 CE 认证。
- 7.质保 3 年。

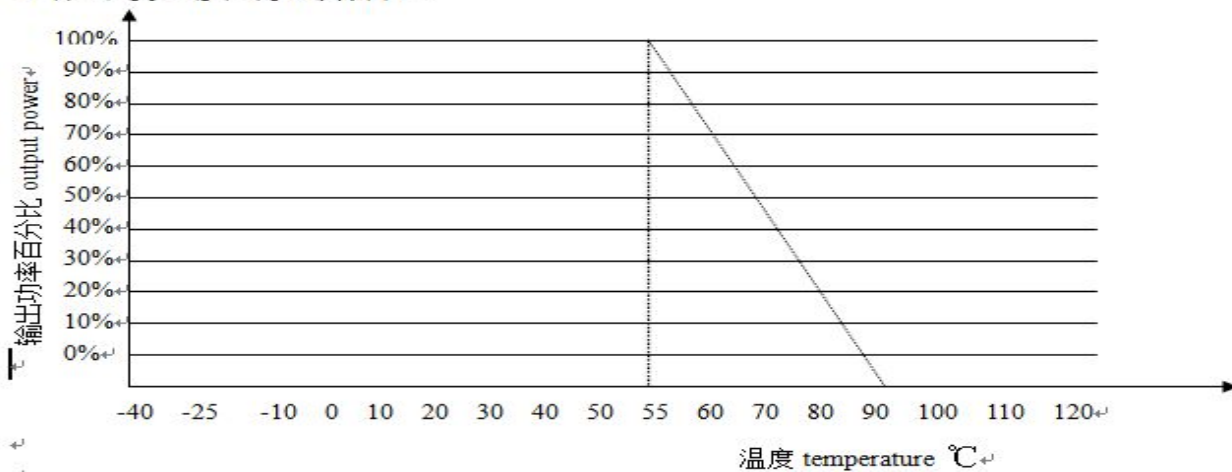
项目	条件	本系列现有常规型号（可按客户要求订做任何不同输出电压和电流或任何要求的产品）		
		SM-DLA10A-0505	SM-DLA10A-0512	SM-DLA10A-0524
<b>一、输入特性</b>				
交流输入(VAC)		85-264		
直流输入(VDC)		110-370		
频率范围(Hz)		47-63		
输入电流(A)		0.5/115VAC 0.25/230VAC		
浪涌电流(A)		冷启动: 10A/230VAC		
效率(TYP.)		77	78	81
待机功耗(mW)		≤100mW/220VAC		
<b>二、输出特性</b>				
输出电压(VDC)		主路 5V/辅路 5V	主路 5V/辅路 12V	主路 5V/辅路 24V
输出电压精度		主路 5V ±3% 辅路电压 ±10%		
额定电流(ADC)		主路 1A/辅路 1A	主路 1A/辅路 0.4A	主路 1A/辅路 0.2A
额定功率(W)				
纹波与噪声(mvp-p)	额定输入电压, 20MHz 带宽	≤100mV		
线性调整率	满载	±1%		
负载调整率	10-100% 负载	±3%		
启动、上升时间	满载	2000ms, 30ms/115VAC 1000ms, 30ms/230VAC		
保持时间(ms)	满载	16ms/115VAC 50ms/230VAC		
过载保护	额定输入电压	额定输出功率的 115%-150%		
		保护模式: 打嗝模式, 负载异常条件异常移除后可自动回复		
短路保护	额定输入电压	可长期短路, 自恢复		
过流保护	额定输入电压	≥1.1 倍 I <sub>o</sub>		
启动延迟时间(ms)	Vin:230V AC	500ms		
掉电保持时间(ms)		20ms		
<b>三、一般特性</b>				
工作温度(°C)	/	-30-70		
工作湿度(RH)	/	20-90%, 无冷凝		
温漂系数	/	±0.02%/°C		

存储温度与湿度	-40~+85℃ 10-95%RH	
开关频率(KHz)	20-65	
绝缘电压(VAC)	输入对输出, 测试 60s, ≤ 5mA	输入对输出 3KV 输出次级主路对副路 1KV
绝缘电阻(MΩ)	输入对输出, 500VDC	100
泄漏电流(mA)	500VDC	输入对输出 ≤1mA/RMS 值
MTBF	@25℃	215000h
安全等级	/	适应: CLASS B
耐振动	/	10—500Hz 2G 10 分钟/周期.X、Y、Z 各 60 分钟
电磁兼容	/	适应: EN55022(CISPR22) Class B EN61000-3-2,-3
备注	<ol style="list-style-type: none"> <li>1. 未特别说明, 所以规格参数均在输入 230VAC、额定负载、25℃环境温度下进行测量。</li> <li>2. 纹波和噪声测量方法: 使用一条 12 " 双绞线, 同时终端要并联 0.1uF 和 10uF 的电容, 在 20MHz 带宽下进行测量。</li> <li>3. 精度: 包含舍得误差、线性调整率和负载调整率。</li> <li>4. 电源应视为系统内元件的一部分, 需结合终端设备进行电磁兼容相关确认。</li> <li>5. 低输入电压下需减额输出, 具体请参照减额曲线图。</li> </ol>	

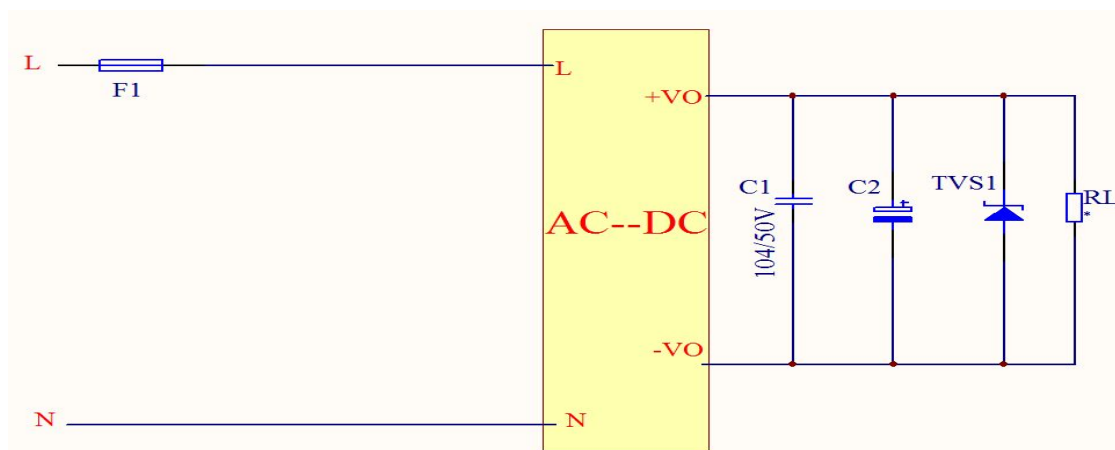
### 产品性能曲线图



### 工作环境温度与负载特性



## ① 典型应用电路-----推荐电路



输入部分:

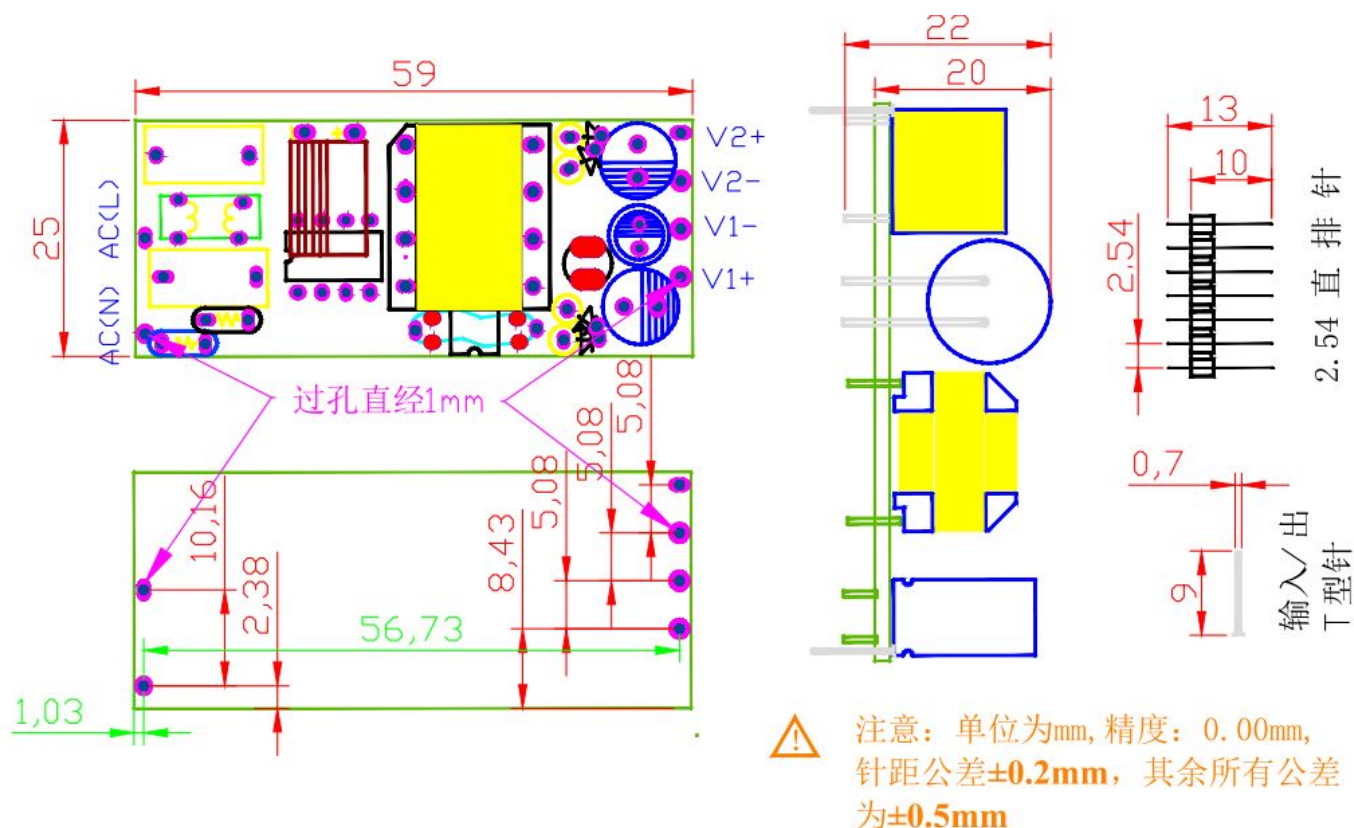
原件位号/推荐器件	作用	推荐值
	开关电源内置部分 EMC 元件	直接连接输入电源
F1	电源异常时，保护电路免于受到伤害。	250V/1A 慢断
NTC	抑制浪涌电流，保护模块不受损坏。	5D-7

输出部分:

输出电压	C2	C1	TVS
5V	470uF/35V	0.1uF/50V	SMBJ7.0A
9V			SMBJ12.0A
12V			SMBJ15A
15V			SMBJ18.0A
24V			SMBJ28A

- 备注:**
- C2:连接/耦合滤波电解电容，建议使用高频低阻电容。电容耐压降额大于 75%，去除连接器带来的噪声。
  - C1: 去除高频噪声的陶瓷电容。
  - TVS:在电源异常时保护后级电路，建议使用。

## 产品封装与引脚定义图



### 产品选型及注意事项:

1. 请详细参考本规格书之各项性能参数指标进行选型和使用, 否则将不能保证电源的可靠性。
2. 本规格书之所有参数指标均依据我公司企业内部标准测得。
3. 建议在使用时电源的负载功率不要超过电源额定功率的 80%。
4. 使用多路输出的电源, 输出各路必须按相应的比率同时加载使用。
5. 我司可提供产品定制。
6. 产品规格变更恕不另行通知。
7. 如需了解更多产品信息请联系我们, 或者登录我司官网:[www.sanmim.com](http://www.sanmim.com)

## 广州三敏电子科技有限公司

电话: 020-29837002 传真 020-23307529

E-mail: [sales@sanmim.com](mailto:sales@sanmim.com) <http://www.sanmim.com>

地址: 广州市白云区人和镇安置区东华工业区达贤街 341 号