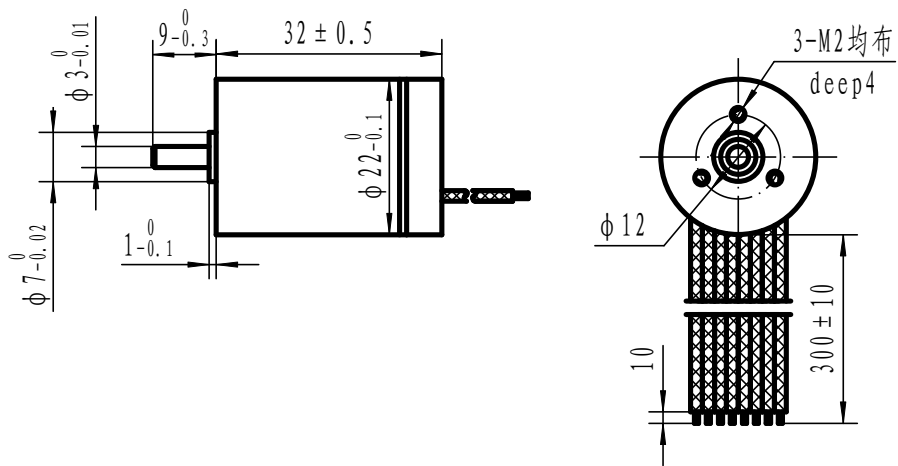


M00-0007E000E

Nominal voltage (V)	6	Terminal resistance phase to phase (Ω)	5.4
No load speed (rpm)	8000	Terminal inductance phase to phase (mH)	0.22
No load current (A)	0.06	out power (W)	



motor			HALL				
A	B	C	H+	H-	Ha	Hb	Hc
red	blk	wht	grn	blu	brn	yel	org

借 (通) 用
件 登 记

旧底图总号

底图总号

签 字

日 期

档案员 日期

外形图

标记	处数	分区	更改文件号	签名	年、月、日	三角视图			共 1 张 第 1 张
设计			标准化			阶段标记	重量	比例	BL2232-06-P2-8000
日期			校对			A/0		1:1	
审核			会签			常州市松洋机电新技术研究所			300032000-00W
工艺			批准						