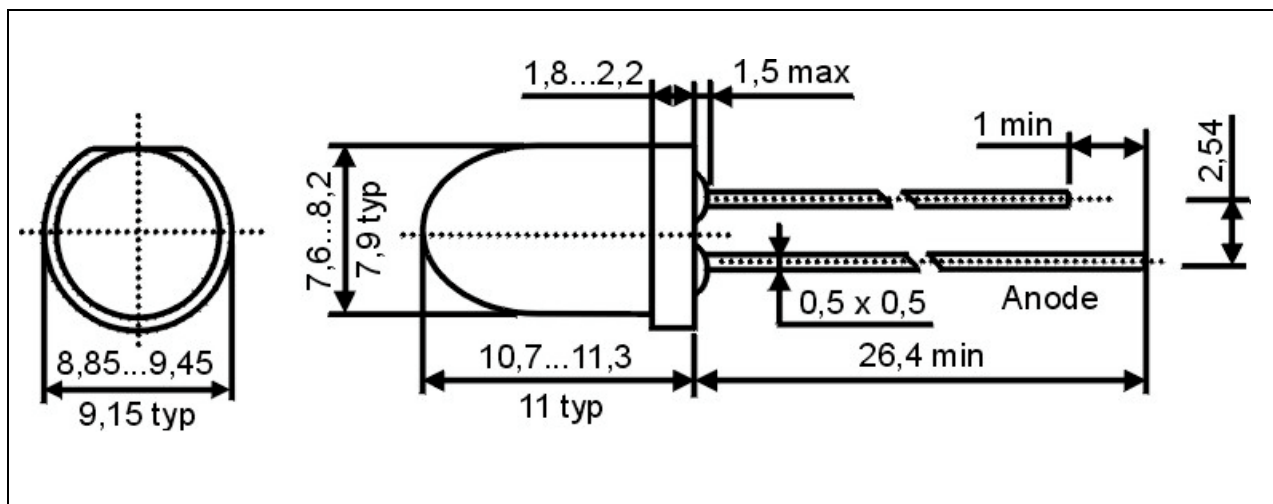


# 813UY1D-D

Габаритный чертеж:



Технические параметры :

Марка	Кристалл		Тип линзы
	Материал	Цвет излучения	
<b>813UY1D-D</b>	<b>AlGaInP</b>	<b>Ультраяркий желтый</b>	<b>Желтая диффузная</b>

## ■ Максимально допустимые параметры

Параметр	Обозначение	Максимальное значение
Прямой ток при температуре 25°	I <sub>a</sub>	20 мА
Температура окружающей среды	T <sub>ср</sub>	-40...+85°
Температура корпуса	T <sub>к</sub>	-40...+85°
Температура пайки*	T <sub>п</sub>	260±5°
Потенциал статического электричества	U <sub>эс</sub>	1000 В
Рассеиваемая мощность	P <sub>a</sub>	100 мВт
Импульсный ток (скважность 1/10, F=1кГц)	I <sub>a.и</sub>	200 мА
Обратное напряжение	U <sub>o</sub>	5 В

\* Не ближе 4 мм от корпуса в течение 5 сек.

# 813UY1D-D

## ■ Электрооптические характеристики

Параметр	Обозначение	Мин.	Тип.	Макс.	Ед. изм.	Условие
Сила света	$I_c$	600	800	-	мкд	$I_a=20$ мА
Ширина лепестка излучения	$2\theta_{\Phi 1/2}$	56	60	-	град.	$I_a=20$ мА
Пиковая длина волны	$\lambda_p$	-	583	-	нм	$I_a=20$ мА
Доминирующая длина волны	$\lambda_d$	-	585	-	нм	$I_a=20$ мА
Ширина полосы излучения	$\Delta\lambda$	-	20	-	нм	$I_a=20$ мА
Прямое напряжение	$U_{пр}$	-	1.8	2.4	В	$I_a=20$ мА
Ёмкость*	$C$	-	11	-	пФ	$I_a=0$ мА
Обратный ток	$I_o$	-	-	10	мкА	$U_o=5$ В

\* На частоте 100 кГц